



CAPOTE OUVERTURE INTERIEUR



Fig. 24 - Ouverture avant de la capote
1 - Levier de verrouillage
2 - Crochet de maintien

La capote peut prendre deux positions d'ouverture.

Demi-ouverture

S'effectue de l'intérieur de la voiture : ne pas procéder à cette opération en roulant.

- Faire pivoter les leviers (Fig. 24, Rep. 1), pour dégager les crochets de maintien (Rep. 2).
 - Soulever l'avant de la capote pour la libérer complètement (Fig. 25).
 - Faire pivoter le cadre (Fig. 25, Rep. 1) en poussant la traverse (Rep. 2) et le rabattre vers le pied milieu.
- Fixer le cadre (Fig. 26) au moyen de la sangle (Rep. 1) et du bouton pression (Rep. 2)

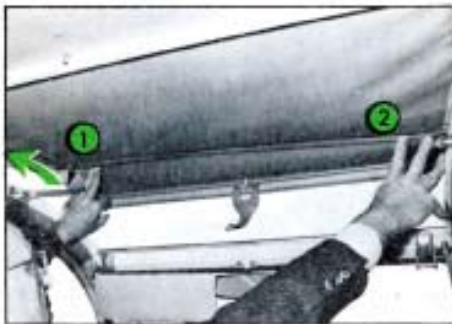


Fig. 25 - Ouverture avant de la capote
1 - Cadre
2 - Traverse

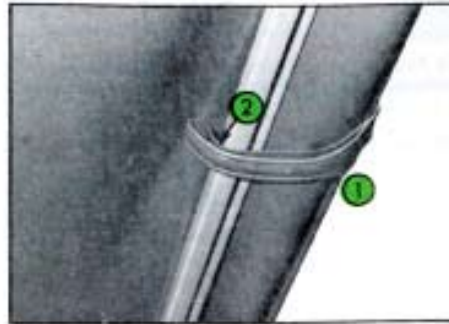


Fig. 26 - Ouverture avant de la capote
1 - Sangle
2 - Bouton pression

CAPOTE OUVRANTE

19

Ouverture totale

De l'extérieur, une fois l'ouverture avant réalisée :

- Dégager les tétons de la capote (Rep. 2, Fig. 27) du cadre mobile (Rep. 1) et le rabattre vers l'avant (Rep. 3).
- Le verrouiller au moyen des crochets (Fig. 24, Rep. 2)
- Dégager les pattes d'attaches de la capote (Fig. 28, Rep. 1) des ergots de fixation (Rep. 2).
- La rouler jusqu'à la lunette arrière, la fixer avec les sangles (Fig. 29, Rep. 1) aux boutons pressions (Rep. 2).

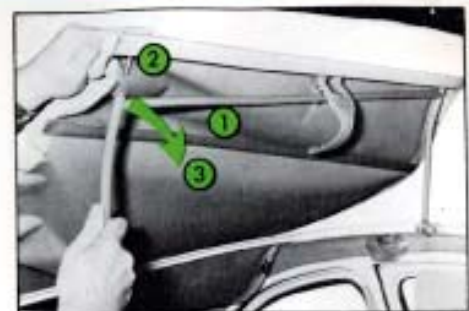


Fig. 27 - Ouverture totale de la capote
1 - Cadre mobile
2 - Tétons de capote
3 - Remise en place du cadre

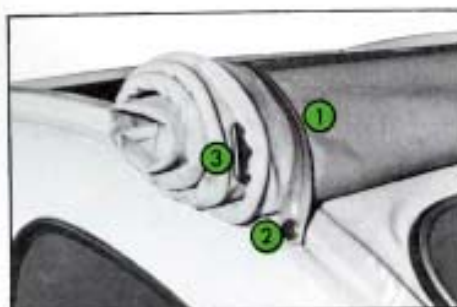


Fig. 29 - Ouverture totale de la capote
1 - Sangle
2 - Bouton pression
3 - Patte d'attache

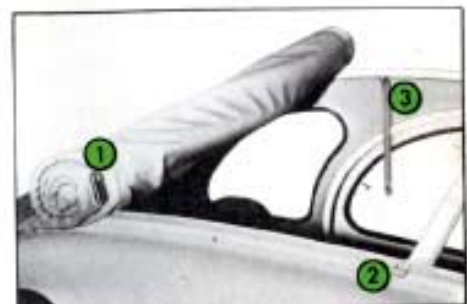


Fig. 28 - Ouverture totale de la capote
1 - Patte d'attache
2 - Ergots de fixation
3 - Sangle



CAPOTE OUVERTURE INTERIEUR



Fig. 30 - Cendrier
1 - Sens d'ouverture

Cendrier

(Fig. 30)

Utilisation : Tirer sur la moulure mobile.
Pour le vider, appuyer sur la languette flexible et tirer.
Pour fermer appuyer à fond.

Hamac

Il est fixé au siège arrière et suspendu à la lunette.
Il se démonte avec le siège arrière pour permettre l'utilisation totale du volume du coffre.



Fig. 31 - 1 - Plafonnier

Plancher arrière amovible

(Suivant équipement)

Les Berlins « 2 CV 4 » et « 2 CV 6 » peuvent être transformées en commerciales.

Dans ce cas, consulter votre agent Citroën qui vous donnera toutes précisions utiles, notamment en ce qui concerne les prescriptions administratives.

Plafonnier

(Fig. 31)

Il se trouve au haut du pied milieu gauche, avec interrupteur incorporé.